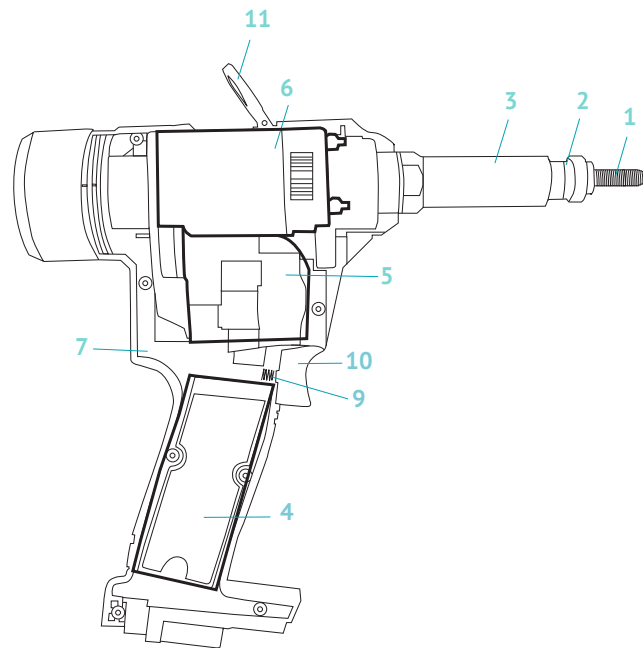
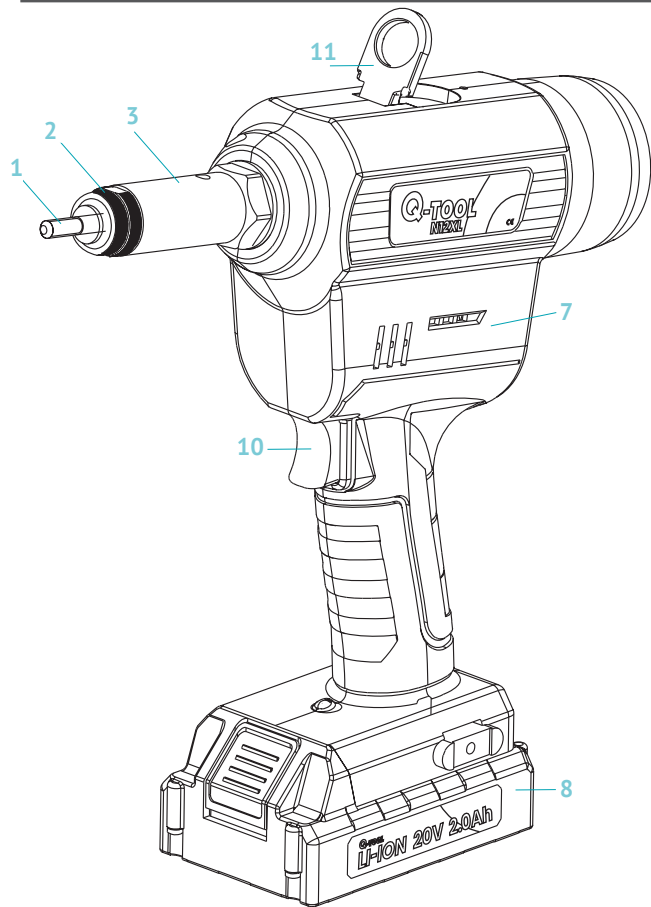


Gebruikshandleiding

Q-TOOL N12XL



Handleiding

Q-TOOL N12XL

1. Accu-aangedreven blindklinkapparaat

1.1 Capaciteit

De Q-Tool N12XL is geschikt voor alle blindklinkmoeren van M3, M4, M5, M6, M8, M10 en M12 in de materialen Aluminium, Staal, RVS AISI 304 en RVS AISI 316.

1.2 Uitrusting en accessoires

Type Q-Tool N12XL, zie fig. A/B

- | | | |
|----------------------|---|-----------------------|
| 1. Draadstift | 5. Borstelloze gelijkstroom motor | 9. Bedieningsknopveer |
| 2. Aambeeld compleet | 6. Mechanische aandrijving | 10. Bedieningsknop |
| 3. Neusstukhouder | 7. Kunststof behuizing (rechts & links) | 11. Ophanghaak |
| 4. Printplaat set | 8. 5-cel 20V accu 2.0 Ah | |

Accessoires

- 1x Draadstift en aambeeld compleet M4
- 1x Draadstift en aambeeld compleet M5
- 1x Draadstift en aambeeld compleet M6
- 1x Draadstift en aambeeld compleet M8
- 1x Draadstift en aambeeld compleet M10
- 1x Draadstift en aambeeld compleet M12
- 2x Accu 20V 2.0 Ah
- 1x Accu oplader 100-240VAC/50-60 Hz
- 1x Moersleutel voor het (de-)monteren van de neusstukhouder

De volgende conversie zijn beschikbaar op aanvraag:

- Blindklinkmoeren: M3
- Q-Bolts: M5, M6, M8
- Q-Split moeren: M6, M8, M10
- Q-Fold moeren: M4, M5, M6, M8

1.3 Technische gegevens

Type Q-Tool N12XL

- | | |
|-------------------|------------------------------------|
| Gewicht apparaat: | 1.72kg (zonder accu) |
| Slag: | 10.0mm |
| Capaciteit: | M3 tot en met M12 blindklinkmoeren |
| Aandrijving: | 20V borstelloze gelijkstroom motor |
| Trekkracht: | 25.000N |

1.4 Onderdelenlijst Type Q-Tool N12XL

Qconnect Art Nr.	Omschrijving	Nr Fig. A/B
0503QN12XL	Q-Tool N12XL accu aangedreven blindklinkmoeren standaard set	
0504QN303	Q-N12XL draadstift M3	1
0504QN304	Q-N12XL draadstift M4	1
0504QN305	Q-N12XL draadstift M5	1
0504QN306	Q-N12XL draadstift M6	1
0504QN308	Q-N12XL draadstift M8	1
0504QN310	Q-N12XL draadstift M10	1
0504QN312	Q-N12XL draadstift M12	1
0504QN323	Q-N12XL aambeeld compleet M3	2
0504QN324	Q-N12XL aambeeld compleet M4	2
0504QN325	Q-N12XL aambeeld compleet M5	2
0504QN326	Q-N12XL aambeeld compleet M6	2
0504QN328	Q-N12XL aambeeld compleet M8	2
0504QN330	Q-N12XL aambeeld compleet M10	2
0504QN332	Q-N12XL aambeeld compleet M12	2
0504QN333	Q-N12XL neusstukhouder	3
0504QN334	Q-N12XL printplaat set	4
0504QN335	Q-N12XL borstelloze gelijkstroom motor	5
0504QN336	Q-N12XL mechanische aandrijving	6
0504QN337	Q-N12XL kunststof behuizing (rechts & links)	7
0504QNR201	Q-N12XL/R64XL 5-cel 20V accu 2.0 Ah	8
0504QNR203	Q-N12XL/R64XL bedieningsknopveer	9
0504QNR204	Q-N12XL/R64XL bedieningsknop	10
0504QNR205	Q-N12XL/R64XL ophanghaak	11
0504QNR202	Q-N12XL/R64XL accu oplader	

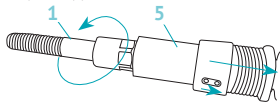
LET OP: de 0504QNR202 accu oplader is standaard voorzien van een Europese stekker. Indien een andere versie benodigd is, dient er contact opgenomen te worden met de dealer of vertegenwoordiger van de fabrikant.

2. Bedieningsinstructies

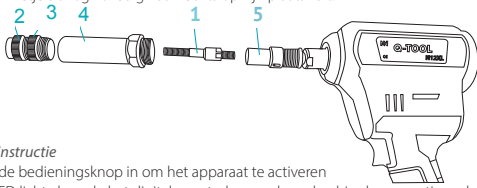
2.1 Startinstructie

2.1 De Q-Tool is standaard uitgerust met het M6 aambeeld en de M6 draadstift. (Controleer of de draadstift (1) en het aambeeld (2) die op het apparaat zijn geïnstalleerd overeenkomen met de blindklinkmoer die u gaat gebruiken). Wanneer de draadstift en het aambeeld niet matchen met de blindklinkmoer, vervang deze dan door de volgende stappen te volgen:

1. Zorg dat de accu niet op het apparaat zit. (door druk uit te oefenen op de draadstift, zal de draadstift beginnen te draaien. Deze bewegende onderdelen kunnen gevaarlijk zijn bij het verwisselen van de onderdelen).
2. Draai het aambeeld, de contramoer (3), en de neusstukhouder los.
3. Druk het snelwisselsysteem (5) naar achteren en schroef dan de huidige draadstift los.
4. Schroef nu de correcte maat draadstift op het apparaat door de bovenstaande stappen in de omgekeerde richting uit te voeren.



Nadat de correcte draadstift vastgeschroefd is, **moet het pinnetje volledig naar rechts op plaats vallen**. Als het pinnetje halverwege blijft steken, roteer de draadstift dan kwartslag zodat het pinnetje alsnog volledig naar rechts op zijn plaats valt.



2.2 Bedieningsinstructie

2.2.1 Druk de bedieningsknop in om het apparaat te activeren

- Het witte LED licht alsmede het digitale controlepaneel worden hierdoor geactiveerd.
- Het eerste nummer dat op het scherm komt, startend met een C, is het totale aantal blindklinkmoeren die het apparaat in zijn gehele levensduur heeft gezet. Dit nummer kan niet gereset worden. Dit nummer zal op het scherm blijven staan totdat het apparaat door een aantal stappen heengaat om de actieve modus te bereiken, waarin een blindklinkmoer aangetrokken kan worden.
 - Het nummer dat in de actieve modus wordt getoond, is de dagteller van het apparaat. Deze waarde kan gereset worden.
 - Om de dagteller te resetten, moet als eerste de accu ontkoppeld worden. Koppel hierna de accu weer aan het apparaat. Activeer het apparaat niet door middel van het indrukken van de bedieningsknop, maar in plaats hiervan druk de - knop voor ten minste 5 seconden in. Blijf de - knop ingedrukt houden en druk hierna op de bedieningsknop om het apparaat te activeren. Blijf gedurende dit proces de - knop ingedrukt houden. Het apparaat zal zijn levensloopteller laten zien, en hierna overgaan tot de code 'CLA'. Wanneer de code CLA is weergegeven, is de dagteller teruggezet naar 0.



2.2.2 Het aanpassen van de slag

Om de slag van het apparaat te verkleinen, gebruik de - knop op het controlepaneel. Iedere keer als deze knop ingedrukt wordt, wordt de slag kleiner in stappen van 0.1 mm.

Om de slag te vergroten, gebruik de + knop op het controlepaneel. Iedere keer als deze knop ingedrukt wordt, wordt de slag groter in stappen van 0.1 mm.

Wanneer de slag ingesteld is, zal het apparaat deze onthouden (ook als de accu wordt vervangen). We adviseren om de volgende slaginstellingen te gebruiken als vertrekpunt voor het instellen van de slag. Vanuit dit vertrekpunt kan de slag naar behoefte aangepast worden, afhankelijk van de toepassing. Door een verkeerde slag te kiezen, kan een blindklinkmoer namelijk vast komen te zitten aan het apparaat. Dit voornamelijk in het geval van een te hoge slag.



Blindklinkmoer:	M3	M4	M5	M6	M8	M10	M12
Basis slag in mm*	1.5	2	2.5	3	4	5	6

*De basis slag geldt alleen voor standaard blindklinkmoeren

2.2.3 Het kiezen van de correcte werk modus

Er kan gekozen worden tussen 2 werk modi:

- Handmatige modus: trek een blindklinkmoer aan door de bedieningsknop in te drukken
- Automatische modus: trek een blindklinkmoer automatisch aan nadat de blindklinkmoer op de draadstift is bevestigd.

Door de  knop in te drukken, zal de werk modus selectie gestart worden. Door nogmaals op de  knop te drukken zal het lampje gaan knipperen. Wanneer het lampje knippert, is de automatische modus actief. Door nogmaals op de knop te drukken zal het lampje constant branden. Bij het constant branden van het lampje is de handmatige modus actief.

 **Automatische modus:** knipperend lampje  **Handmatige modus:** lampje brandt continu

2.2.4 Vergrendelfunctie

Druk tegelijkertijd op de  en op de  knop. Het controlepaneel zal hierop volgend de letter **L** laten zien. De vergrendelfunctie is hierdoor geactiveerd. In deze modus kan de slag niet langer (per ongeluk) aangepast worden. Door dezelfde knoppencombinatie nogmaals ingedrukt te houden, verlaat het apparaat de vergrendelfunctie weer.



2.2.5 Een blindklinkmoer aantrekken

Neem een blindklinkmoer die past op de geïnstalleerde draadstift en aambeeld, en zorg dat de correcte slag is ingesteld. Installeer de blindklinkmoer op de draadstift door de blindklinkmoer handmatig een kwartslag erop te draaien. Druk hierna voorzichtig de blindklinkmoer op de draadstift. Hierdoor zal de draadstift zichzelf automatisch in de blindklinkmoer draaien. Neem de Q-Tool met de blindklinkmoer en plaats deze in het werkstuk. Door de bedieningsknop in te drukken, zal de blindklinkmoer aangetrokken worden. Na het plaatsen van de blindklinkmoer zal de draadstift zich automatisch uit de geplaatste blindklinkmoer draaien. Wanneer alvorens het aantrekken van de blindklinkmoer gedurende 30 seconden geen actie ondernomen wordt, zal de draadstift automatisch de blindklinkmoer verlaten.

LET OP: Wees bij het installeren van een blindklinkmoer op de draadstift voorzichtig, zodat uw handen niet vast komen te zitten tussen de blindklinkmoer en het aambeeld. Het automatische systeem trekt de blindklinkmoer namelijk met enige kracht richting het aambeeld. Dit kan voor serieuze verwondingen zorgen.


- Handmatige modus: druk de bedieningsknop in om de blindklinkmoer aan te trekken. De draadstift zal na het aantrekken van de blindklinkmoer automatisch de blindklinkmoer verlaten.
- Automatische modus: de blindklinkmoer zal automatisch aangetrokken worden, zonder dat verdere actie ondernomen hoeft te worden. Onmiddellijk na het aantrekken van de blindklinkmoer zal de draadstift de blindklinkmoer verlaten.

2.2.6 Een blindklinkmoer geforceerd losmaken van de draadstift

Indien een blindklinkmoer geblokkeerd of vast zit aan de draadstift, kan de knop  uitkomen bieden. Druk de knop  in en druk hierna 1 keer de bedieningsknop in om de draadstift uit de blindklinkmoer te forceren. Deze actie kan tevens voor meerdere foutcodes gebruikt worden.

2.3 Problemen oplossen

Probleem	Mogelijke oorzaak	Oplossing
Blindklinkmoer is niet genoeg aangetrokken	- Verkeerde slaginstelling - De dikte van het werkstuk past niet bij de blindklinkmoer - Accu is (bijna) leeg	- Verhoog de slag - Controleer de blindklinkmoer en de plaatdikte - Accu opladen of vervangen
De draadstift draait niet automatisch in de blindklinkmoer	- Maat blindklinkmoer past niet op de draadstift - Draadstift versleten - Verkeerde afstelling uitstekende lengte draadstift/aambeeld	- Verander naar juiste maat blindklinkmoer - Vervang de versleten draadstift - Stel de juiste lengte uitstekende draadstift in
De draadstift zit vast in de blindklinkmoer	- De draad van de blindklinkmoer is beschadigd - De draadstift is beschadigd, of is van de verkeerde maat	- Vervang de blindklinkmoer door een niet beschadigde blindklinkmoer - Vervang de beschadigde draadstift of een kies de correcte maat
De draadstift is afgebroken	- Slaginstelling te hoog - Eenzijdige kracht op de draadstift	- Verlaag de slaginstelling
Er zit geen beweging in de Q-Tool	- De accu is leeg of beschadigd - De blindklinkmoer/applicatie ligt voorbij de capaciteit van het apparaat.	- Accu opladen of vervangen met een nieuwe - Selecteer een blindklinkapparaat met binnen de capaciteit van het apparaat

Foutcode	Omschrijving	Oplossing
E1	Communicatie fout	Verwijder de accu om te resetten
E2	Overbelasting van het apparaat	Verwijder de accu om te resetten
E3	Blindklinkmoer zit vast	Druk  en druk op de bedieningsknop
E4	Slag foutmelding	Verwijder de accu om te resetten
E5	Elektrisch systeem oververhit	Laat het apparaat afkoelen (+/- 30 min)
E6	Motor oververhit	Laat het apparaat afkoelen (+/- 30 min)

LET OP: Wanneer de hierboven beschreven oplossingen geen effect hebben, dan moet het apparaat gerepareerd worden door gekwalificeerd personeel, of teruggestuurd worden naar de dealer of vertegenwoordiger van de fabrikant.

3. Accu en lader

3.1 Technische gegevens

Accu	
Gewicht:	0.38kg
Gerelateerd voltage:	20V
Capaciteit:	2.0 Ah

Lader

Invoer voltage:	100-240VAC/50-60 Hz
Oplaad tijd:	<60min
Uitvoer voltage:	20V
Gewicht:	0.37kg

3.2 Accu opladen en veiligheidsinstructies

- Alleen accu's geleverd door geautoriseerde dealers dienen opgeladen te worden;
- Gebruik enkel de originele stekker om de accu mee op te laden;
- Lees voor het opladen van de accu het waarschuwingslabel van de accu en van de lader;
- Gebruik nooit een beschadigde lader voor het laden van een accu;
- Probeer nooit een beschadigde accu op te laden;
- Plaats nooit een vochtige en vervuilde accu in de lader;
- Gooi nooit oude accu's bij huishoudelijk vuil of in water of in vuur;
- Zowel de accu als de lader mag nooit in water, sneeuw of enige andere vochtige omgeving geplaatst worden;
- Als de accu een vloeistof lekt, vermijd dan contact met deze vloeistof. Als er toch enige contact is met deze vloeistof, was het dan goed af met water en raadpleeg een dokter;
- De accu mag alleen opgeladen worden in een omgevingstemperatuur tussen de 0 °C en 40 °C;
- Wanneer de accu voor langere tijd niet in gebruik is (meer dan 3 maanden), bewaar dan de accu op een droge plek tussen de 18 °C en 23 °C.

LET OP: de accu is niet volledig opgeladen wanneer de accu de fabriek verlaat.

De accu dient volledig opgeladen te worden om ervoor te zorgen dat de accu op zijn volledig vermogen kan functioneren. Let hierbij op de indicator op de lader. De accu kan op elk moment geladen worden. Onderbreking van het laden heeft geen effect op de levensduur van de accu en het zal de accu niet beschadigen. De accu heeft een temperatuur monitoring systeem. Gooi de accu nooit weg samen met huishoudelijk afval of in water of vuur.

Verwijder de accu:

De accu heeft een vergrendelmechanisme. Als de accu op de lader zit gekoppeld, zit hij vergrendeld. Om de accu te verwijderen dient de ontgrendelknop ingedrukt te worden, zodat de accu uit de lader geschoven kan worden. Haal de accu nooit uit elkaar.

Het niet naleven van deze instructie kan leiden tot explosies.

4. Onderhoud en service

4.1 Onderhoud

Het onderhoud van dit apparaat is beperkt tot het vervangen van aambeelden en draadstiften. Voor een stap voor stap instructie, zie 2.1 bedieningsinstructies.

4.2 Service

Om het apparaat in goede staat te houden, raden we aan het apparaat regelmatig te onderhouden en versleten onderdelen te vervangen. Service is beschikbaar bij de dealer of bij de vertegenwoordiger van de fabrikant. In het geval van gebreken, neem onmiddellijk contact op met de dealer of met de vertegenwoordiger van de fabrikant. Reparaties moeten altijd door gekwalificeerd personeel uitgevoerd worden.

5. Veiligheidsinstructies

LET OP: Volg de veiligheidsinstructie om te beschermen tegen elektrische schokken, letsel en gevaar op ontbranding.

- Zorg ervoor dat de werkomgeving schoon is en dat er voldoende licht beschikbaar is. Gebruik het apparaat niet in een gevaarlijke omgeving (zoals omgevingen waarin ontvlambare gassen, vloeistoffen of stoffen aanwezig zijn).
- Dit apparaat mag alleen gebruikt worden om blindklinkmoeren mee aan te trekken. Gebruik het apparaat niet voor andere doeleinden, zoals het gebruik als hamer.
- Forceer het apparaat niet en gebruik het apparaat alleen binnen de voorgeschreven capaciteit range.
- Bewaar het apparaat in de verpakking en buiten het bereik van kinderen wanneer het apparaat niet in gebruik is.
- Wanneer het apparaat aan de ophanghaak hangt, zorg ervoor dat het apparaat niet kan vallen.
- Elektrische veiligheid: stel het apparaat niet bloot aan regen of vochtige omstandigheden. Als er water of vocht in het apparaat terecht komt, kan dit het risico verhogen op elektrische schokken en op beschadiging van het apparaat.
- Gebruik het apparaat niet onder de invloed van alcohol of drugs, of bij vermoeidheid.

- Let goed op bij het gebruik van het apparaat.
- Draag altijd een veiligheidsbril en gehoorbescherming om het risico op letsel te verkleinen.
- Het gebruik van persoonlijke bescherming zoals speciale kleding, veiligheidshelm en andere noodzakelijke bescherming is ten strengste aan te raden.
- Blokkeer nooit de ventilatiegaten in de behuizing van het apparaat en steek nooit wat door deze ventilatiegaten naar binnen. Neem ook altijd de noodzakelijke maatregelen om ervoor te zorgen dat er geen haar door de ventilatiegaten naar binnen kan dringen.
- Gebruik voor reparaties alleen originele onderdelen.
- Reparaties moeten door gekwalificeerd personeel uitgevoerd worden. In het geval van twijfel, retourneer het apparaat dan altijd naar de dealer of naar de vertegenwoordiger van de producent.
- Gebruik het apparaat enkel met voorgeboorde gaten van de juiste diameter, als beschreven in onze catalogus. Richt het apparaat nooit op jezelf of op andere of op dieren.

Door deze aanwijzingen te negeren ontstaat er een kans op explosies en verwondingen!

6. Garantie en CE Certificering

6.1 Garantie

Op dit blindklinkapparaat wordt 12 maanden garantie verleend, m.u.v. de accu, met ingang van de verkoopdatum, aangetoond middels de factuur. Verslijtbare en verbruiksonderdelen vallen niet onder deze garantie. Schade veroorzaakt door normale slijtage, overbelasting of onjuist gebruik en handelen vallen niet onder de garantie. De kwaliteitsfouten van dit product worden gedekt door deze garantie en zullen gratis gerepareerd of vervangen worden. Claims worden uitsluitend geaccepteerd als het volledige blindklinkapparaat teruggestuurd wordt naar de dealer of vertegenwoordiger van de fabrikant.

6.2 CE Certificering

EC conformiteitsverklaring

Wij verklaren hierbij, dat het accu-aangedreven blindklinkapparaat, indien gebruikt overeenkomstig de gebruikershandleiding, conform is aan de volgende normen of gestandaardiseerde documenten:

EN 55014-1:2017
EN IEC 61000-3-2:2019
EN 61000-3-3:2013+A1:2019
EN 55014-2:2015

