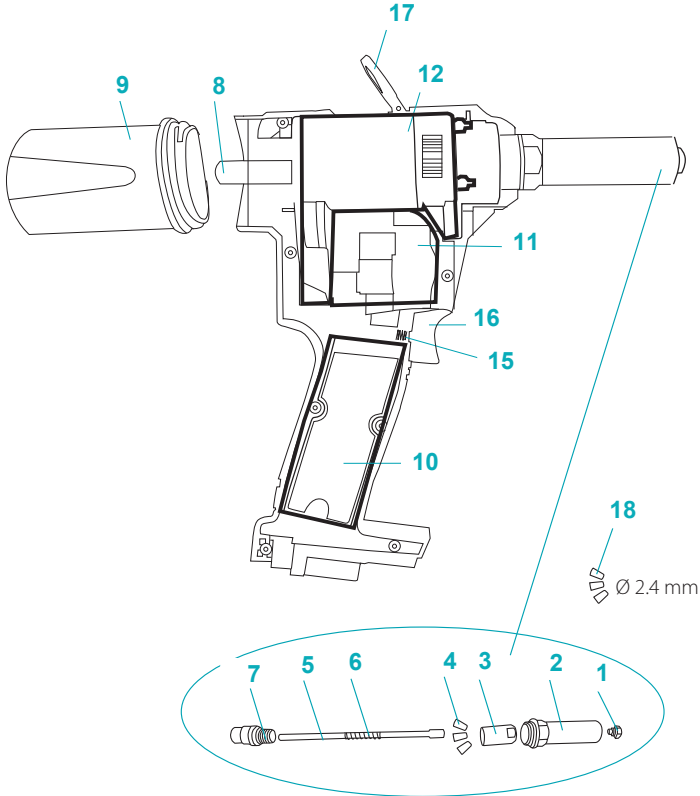
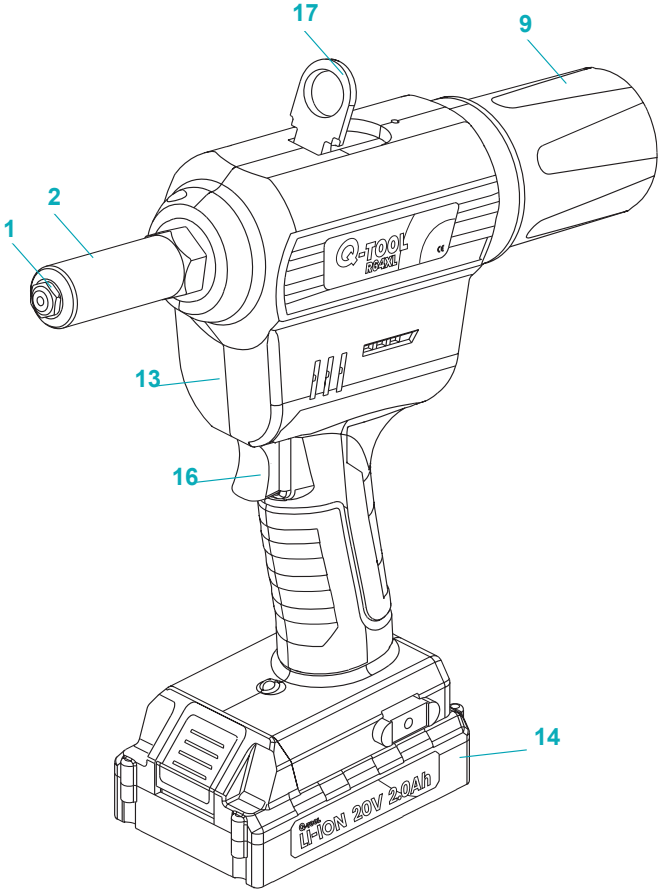


# Gebruikshandleiding

## Q-TOOL R64XL



## Handleiding

# Q-TOOL R64XL

### 1. Accu-aangedreven blindklinkapparaat

#### 1.1 Capaciteit

Type Q-Tool R64XL geschikt voor standaard en structurele blindklinknagels, alle materialen, van Ø2.4 mm tot Ø6.4mm.

##### 1.1.2 Accessoires

- 1x Neusstuk en 3-delige spanbekkenset voor blindklinknagels met Ø 2.4 mm, beiden te vinden in de kunststof koffer
- 1x Neusstuk voor blindklinknagels met Ø 3.0/3.2 mm te vinden in de kunststof koffer
- 1x Neusstuk voor blindklinknagels met Ø 4.0 mm, te vinden in de kunststof koffer
- 1x Neusstuk voor blindklinknagels met Ø 4.8/5.0 mm, te vinden in de kunststof koffer
- 1x Neusstuk voor structurele blindklinknagels Q-M-Power met Ø 4.8 mm, te vinden in de kunststof koffer
- 1x Neusstuk voor blindklinknagels met Ø 6.0/6.4 mm, gemonteerd op het apparaat
- 1x Neusstuk voor structurele blindklinknagels Q-M-Power met Ø 6.4 mm, te vinden in de kunststof koffer
- 1x Moersleutel voor het wisselen van de neusstukjes
- 2x 20.0V 2.0Ah/5 cell accu's
- 1x Accu oplader

#### 1.2 Technische gegevens

##### Type Q-Tool R64XL

- Gewicht: 1.51 kg (excl. accu)
- Slag: 27.0 mm (1.062")
- Aandrijving: 20V borstelloze gelijkstroom motor
- Trekkracht: 20.000N (4,496lbs)

#### 1.3 Onderdelenlijst Type Q-Tool R64XL, zie fig. A/B

Connect Code	Beschrijving	Nr. Fig. A/B
0503QR64XL	Q-Tool R64XL accu-aangedreven standaard set	
0504QR210	Q-R64XL neusstuk Ø 2.4 mm	1
0504QR211	Q-R64XL neusstuk Ø 3.0/3.2 mm	1
0504QR212	Q-R64XL neusstuk Ø 4.0 mm	1
0504QR213	Q-R64XL neusstuk Ø 4.8/5.0 mm	1
0504QR214	Q-R64XL neusstuk Ø 6.0/6.4 mm	1
0504QR215	Q-R64XL neusstuk voor M-Power Ø 4.8 mm	1
0504QR216	Q-R64XL neusstuk voor M-Power Ø 6.4 mm	1
0504QR217	Q-R64XL neusstukhouder	2
0504QR218	Q-R64XL bekkenhouder	3
0504QR219B	Q-R64XL 3-delige spanbekkenset > Ø 3.0 - 6.4 mm	4
0504QR220	Q-R64XL bekkendrukker/geleidebuis	5
0504QR221	Q-R64XL bekkendrukker veer	6
0504QR222	Q-R64XL schroefstuk	7
0504QR223	Q-R64XL doorvoerbuis	8
0504QR224	Q-R64XL opvangbeker	9
0504QR225	Q-R64XL printplaat set	10
0504QR226	Q-R64XL borstelloze gelijkstroom motor	11
0504QR227	Q-R64XL mechanische aandrijving	12
0504QR228	Q-R64XL kunststof behuizing (rechts & links)	13
0504QNR201	Q-N12XL/64XL 20.0V 2.0Ah/5 cell accu	14
0504QNR203	Q-N12XL/R64XL bedieningsknopveer	15
0504QNR204	Q-N12XL/R64XL bedieningsknop	16
0504QNR205	Q-N12XL/R64XL ophanghaak	17
0504QR219A	Q-R64XL 3-delige spanbekkenset > Ø 2.4 mm	18
0504QNR202	Q-N12XL/R64XL accu oplader	

**LET OP:** de 0504QNR202 accu oplader is standaard voorzien van een Europese stekker. Indien een andere versie benodigd is, dient er contact opgenomen te worden met de dealer of vertegenwoordiger van de fabrikant.

## 2. Bedieningsinstructies

### 2.1 Startinstructie

- Plaats de accu op het apparaat en controleer het accuvermogen via de 'on' knop op de achterzijde van de accu.
- Kies het juiste neusstuk, en plaats deze op het apparaat;
- Zorg ervoor dat de ventilatiegaten in de behuizing van het apparaat niet afgesloten of geblokkeerd worden;
- Zorg ervoor dat de opvangbeker op het apparaat geplaatst is;
- Leeg de opvangbeker tijdig.

### 2.2 Bedieningsinstructie

- Plaats de trekpen van de blindklinknagel volledig in het neusstuk, plaats deze in het voorgesloopte gat van het werkstuk, start bediening door de bedieningsknop in te drukken;
- De blindklinknagel wordt aangetrokken. Zodra het breekpunt van de blindklinknagel wordt bereikt, breekt de trekpen af en kan de bedieningsknop losgelaten worden. De spanbalken keren automatisch terug naar de startpositie;
- De afgebroken trekpen valt in de opvangbeker door het apparaat te kantelen richting de opvangbeker.
- Het blindklinkapparaat is uitgerust met een overbelastingsbescherming. In het geval van overbelasting stopt het apparaat en gaat het waarschuwingslampje branden. Laat de bedieningsknop los en de spanbalken keren terug naar de startpositie.

### 2.3 Problemen oplossen

2.3.1 Blindklinknagel wordt niet aangetrokken	
Problemen en oorzaken	Oplossing
Het rode lampje van de accu brandt en geeft aan dat het vermogen laag is	Accu opladen
Accu beschadigd	Vervang accu
Spanbalkenset zit los	Spanbalkenset vastzetten

2.3.2 Het restant van de trekpen valt niet door in de opvangbeker	
Problemen en oorzaken	Oplossing
Verkeerd neusstuk	Breng juiste neusstuk aan
Neusstuk versleten	Vervang neusstuk
Restant trekpen zit vast tussen de spanbalkenset	Draai de spanbalkensethouder los, reinig de spanbalkenset en smeer deze
Opvangbeker zit vol	Opvangbeker leegmaken
Doorvoerbuis van de bekkendrukker geblokkeerd	Verwijder de trekpen en controleer of alle delen verwijderd zijn uit de geleidebuis

2.3.3 Het rode waarschuwingslicht brandt	
Problemen en oorzaken	Oplossing
Spanbalkenset gaat niet terug naar startpositie	Laat de bedieningsknop los
Overbelasting	Controleer de blindklinknagel op geschiktheid voor het apparaat. Verwijder de accu eenmaal om te resetten
Oververhitting	Verwijder de accu en laat het apparaat in de open lucht afkoelen
Lege accu	Laad de accu op of vervang deze indien nodig

**LET OP:** Wanneer de hierboven beschreven oplossingen geen effect hebben, dan moet het apparaat gerepareerd worden door gekwalificeerd personeel, of teruggestuurd worden naar de dealer of vertegenwoordiger van de fabrikant.

## 3. Accu en lader

### 3.1 Technische gegevens

Accu	Lader
Gewicht: 0.38kg	Invoer voltage: 100-240VAC/50-60 Hz
Gerelateerd voltage: 20V	Oplaadtijd: <60min
Capaciteit: 2.0Ah	Uitvoer voltage: 20V
	Gewicht: 0.37 kg

### 3.2 Accu opladen en veiligheidsinstructies

- Alleen accu's geleverd door geautoriseerde dealers dienen opgeladen te worden;
- Gebruik enkel de originele stekker om de accu mee op te laden;
- Lees voor het opladen van de accu het waarschuwingslabel van de accu en van de lader;
- Gebruik nooit een beschadigde lader voor het laden van een accu;
- Probeer nooit een beschadigde accu op te laden;
- Plaats nooit een vochtige en vervuilde accu in de lader;
- Gooi nooit oude accu's bij huishoudelijk vuil of in water of in vuur;
- Zowel de accu als de lader mag nooit in water, sneeuw of enige andere vochtige omgeving geplaatst worden;
- Als de accu een vloeistof lekt, vermijdt dan contact met deze vloeistof. Als er toch enige contact is met deze vloeistof, was het dan goed af met water en raadpleeg een dokter;
- De accu mag alleen opgeladen worden in een omgevingstemperatuur tussen de 0 °C en 40 °C;
- Wanneer de accu voor langere tijd niet in gebruik is (meer dan 3 maanden), bewaar dan de accu op een droge plek tussen de 18 °C en 23 °C.

**LET OP:** de accu is niet volledig opgeladen wanneer de accu de fabriek verlaat.

De accu dient volledig opgeladen te worden om ervoor te zorgen dat de accu op zijn volledig vermogen kan functioneren. Let hierbij op de indicator op de lader. De accu kan op elk moment geladen worden. Onderbreking van het laden heeft geen effect op de levensduur van de accu en het zal de accu niet beschadigen.

De accu heeft een temperatuur monitoring systeem. Gooi de accu nooit weg samen met huishoudelijk afval of in water of vuur.

Verwijder de accu:

De accu heeft een vergrendelmechanisme. Als de accu op de lader zit gekoppeld, zit hij vergrendeld. Om de accu te verwijderen dient de ontgrendelknop ingedrukt te worden, zodat de accu uit de lader geschoven kan worden. Haal de accu nooit uit elkaar.

**Het niet naleven van deze instructie kan leiden tot explosies.**

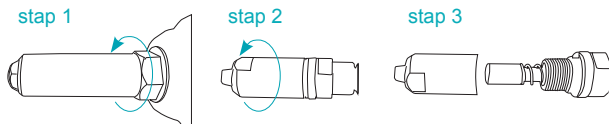
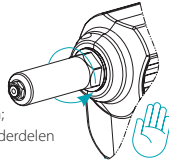
## 4. Onderhoud en service

### **BELANGRIJK**

#### 4.1 Onderhoud

Het onderhoud van het apparaat blijft beperkt tot het demonteren van de spanbekkenset;

- Verwijder de accu.
- Schroef het neusstuk en de neusstukhouder los (stap 1).
- Schroef de bekkenhouder los en verwijder de 3-delige spanbekkenset (stap 2/3). Let er hierbij op dat de bekkendrukker en veer loskomen.
- Bij intensief gebruik, regelmatig de neusstukhouder reinigen.
- Reinig en smeer de onderdelen of vervang ze wanneer ze versleten zijn;
- Monteer alles weer in omgekeerde volgorde en zorg ervoor dat alle onderdelen goed aangedraaid zijn.
- Maak regelmatig de opvangbeker leeg.



#### 4.2 Service

Om het apparaat in goede staat te houden, raden we aan het apparaat regelmatig te onderhouden en versleten onderdelen te vervangen. Service is beschikbaar bij de dealer of bij de vertegenwoordiger van de fabrikant. In het geval van gebreken, neem onmiddellijk contact op met de dealer of met de vertegenwoordiger van de fabrikant. Reparaties moeten altijd door gekwalificeerd personeel uitgevoerd worden.

## 5. Veiligheidsinstructies bediening

**LET OP:** volg de veiligheidsinstructies op om te beschermen tegen elektrische schokken, letsel en gevaar op ontbranding.

- Zorg ervoor dat de werkomgeving schoon is en dat er voldoende licht beschikbaar is. Gebruik het apparaat niet in een gevaarlijke omgeving (zoals omgevingen waarin ontvlambare gassen, vloeistoffen of stoffen aanwezig zijn).
- Dit apparaat mag alleen gebruikt worden om blindklinknagels mee aan te trekken. Gebruik het apparaat niet voor andere doeleinden, zoals het gebruik als hamer.
- Forceer het apparaat niet en gebruik het apparaat alleen binnen de voorgeschreven capaciteit range.
- Bewaar het apparaat in de verpakking en buiten het bereik van kinderen wanneer het apparaat niet in gebruik is.
- Zorg ervoor dat de opvangbeker goed op zijn plek zit tijdens het gebruik van het apparaat.
- Wanneer het apparaat aan de ophanghaak hangt, zorg ervoor dat het apparaat niet kan vallen.
- Elektrische veiligheid: stel het apparaat niet bloot aan regen of vochtige omstandigheden. Als er water of vocht in het apparaat terecht komt, kan dit het risico verhogen op elektrische schokken en op beschadiging van het apparaat.
- Gebruik het apparaat niet onder invloed van alcohol of drugs, of bij vermoeidheid.
- Let goed op bij het gebruik van het apparaat.
- Draag altijd een veiligheidsbril en gehoorbescherming om het risico op letsel te verkleinen.
- Het gebruik van persoonlijke bescherming zoals speciale kleding, veiligheidshelm en andere noodzakelijke bescherming is ten zeerste aan te raden.
- Blokkeer nooit de ventilatiegaten in de behuizing van het apparaat en steek nooit wat door deze ventilatiegaten naar binnen. Neem ook altijd de noodzakelijke maatregelen om ervoor te zorgen dat er geen haar door de ventilatiegaten naar binnen kan dringen.
- Gebruik voor reparaties alleen originele onderdelen.
- Reparaties moeten door gekwalificeerd personeel uitgevoerd worden. In het geval van twijfel, retourneer het apparaat dan altijd naar de dealer of vertegenwoordiger van de fabrikant.
- Blindklinknagels kunnen door het apparaat gelanceerd worden. Richt het apparaat dus nooit op jezelf of op andere of op dieren.

**Door deze aanwijzingen te negeren ontstaat er een kans op explosies en verwondingen!**

## 6. Garantie en CE Certificering

---

### 6.1 *Garantie*

Op dit blindklinkapparaat wordt 12 maanden garantie verleend, m.u.v. de accu, met ingang van de verkoopdatum, aangetoond middels de factuur. Verslijtbare en verbruiksonderdelen vallen niet onder deze garantie. Schade veroorzaakt door normale slijtage, overbelasting of onjuist gebruik en handelen vallen niet onder de garantie. De kwaliteitsfouten van dit product worden gedekt door deze garantie en zullen gratis gerepareerd of vervangen worden. Claims worden uitsluitend geaccepteerd als het volledige blindklinkapparaat teruggestuurd wordt naar de dealer of vertegenwoordiger van de fabrikant.

### 6.2 *CE Certificering*

EC conformiteitsverklaring

Wij verklaren hierbij, dat het accu-aangedreven blindklinkapparaat, indien gebruikt overeenkomstig de gebruikershandleiding, conform is aan de volgende normen of gestandaardiseerde documenten:

EN ISO 12100:2010, EN 55014-1, EN 55014-2, volgens de voorschriften 2004/108/EC en 2006/42/EC